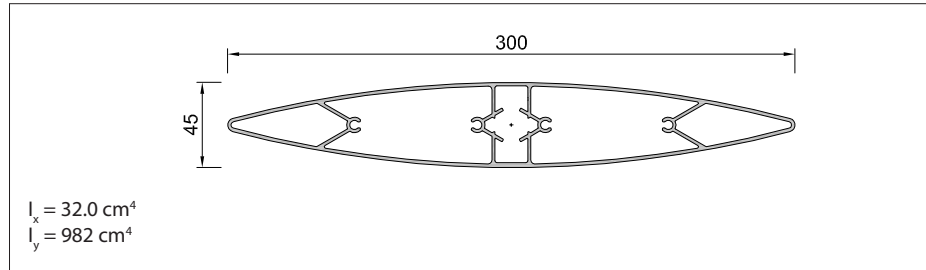


Perflería:	Aluminio extrusionado Aleación 6063-T5
Acabados disponibles:	Lacado satinado brillante (estandar) o mate Termolacado a 200°C, antes del ensamblaje Anodizado natural de 15 micras (estándar) o 20 micras
Colores disponibles:	Carta RAL Classic, Carta RAL Design, Carta Futura
Opción decoración:	Símil madera
Certificados:	Lacado Qualicoat o Qualimarine Anodizado Qualanod
Opción pretratamiento:	Sea Side
Características:	Número justo de lamas Sin lama compensadora Lamas horizontales o verticales
Soluciones constructivas:	Marco Fijo Paramento Pérgola Marquesina

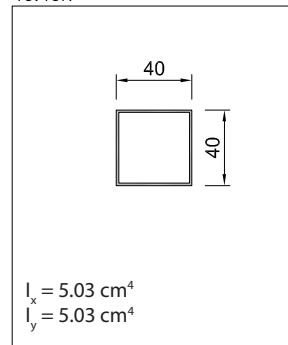
Lama:

LIP300

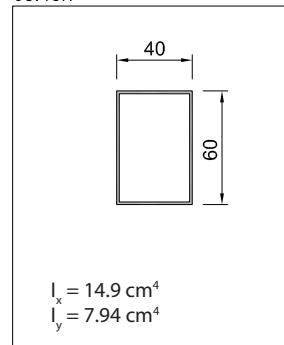


Montantes:

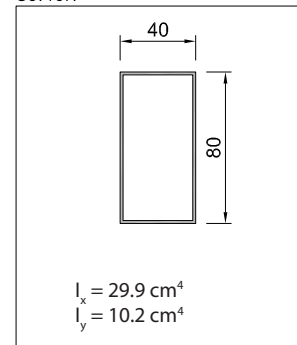
40.40N



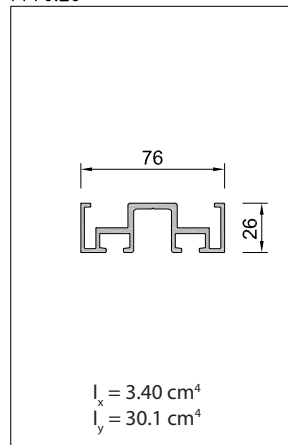
60.40N



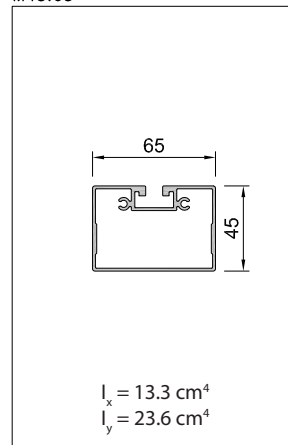
80.40N



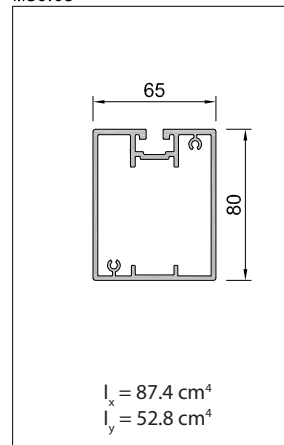
PF76.26



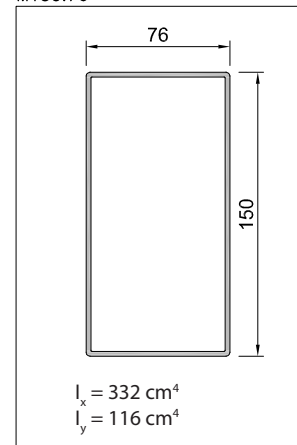
M45.65



M80.65



M150.76

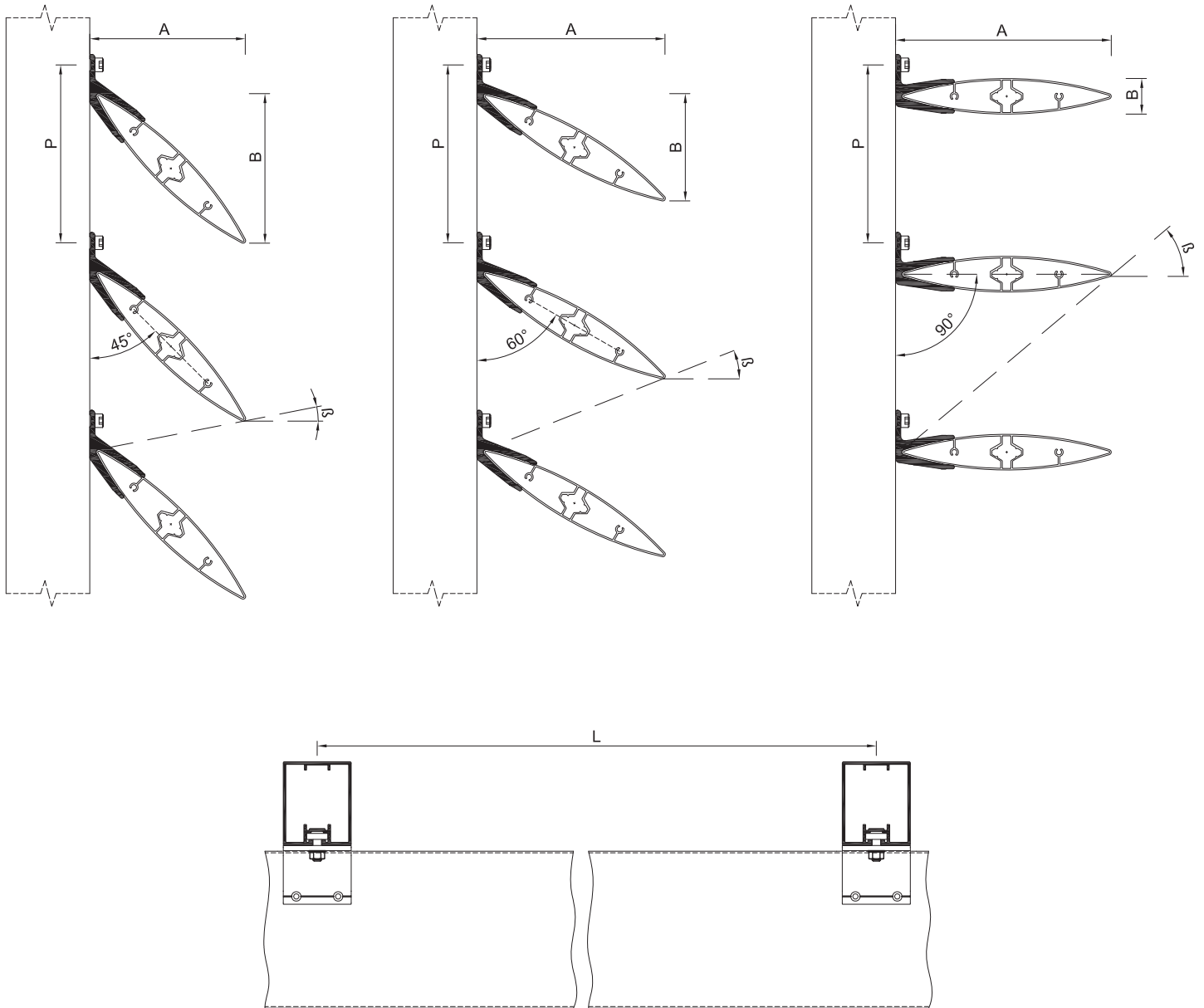


Bastidor:
Lama:
Peso del sistema:

Perfil tubular | Según solución constructiva
 Opción de perfil bastidor especial sobre pedido

Perfil tubular
 Espesor general 1.8 mm
 $I_{xx} = 32.0 \text{ cm}^4$ $I_{yy} = 982 \text{ cm}^4$

16,0 kg/m²



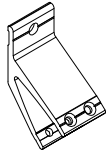
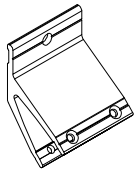
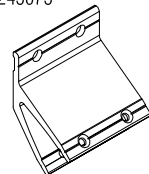
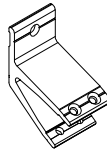
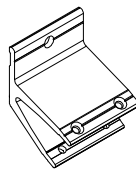
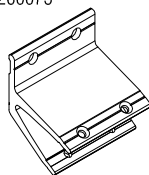
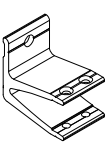
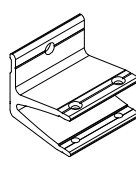
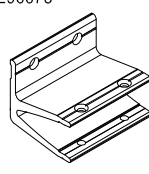
Inclinación Lama	A (mm)	B (mm)	L máx. (mm)			P (mm)			
			600 Pa	800 Pa	1250 Pa	$\beta = 15^\circ$	$\beta = 30^\circ$	$\beta = 45^\circ$	$\beta = 60^\circ$
45°	222	214	3290 mm	3090 mm	2800 mm	270	335	424	580
60°	269	154	3290 mm	3090 mm	2800 mm	222	301	410	600
90°	308	45	3290 mm	3090 mm	2800 mm	86	177	303	522

Pinzas Finger:

Accesorios para la fijación de las lamas a los montantes, fabricados en aluminio extrusionado 6063-T5. Espesor general 6.5 mm. Disponibles en tres inclinaciones (45°, 60° y 90°) y en tres longitudes (38, 64 y 75 mm), según las necesidades del proyecto.

Acabados disponibles:

- Lacado Blanco RAL 9010
- Lacado Negro Mate RAL 9011
- Lacado Gris RAL 9006
- Anodizado Plata Mate

Ancho / Largeur / Width:		38 mm	64 mm	75 mm
Válido para los montantes: Valide pour les montants: Valid for the mullions:		40.40N 60.40N 80.40N	M45.65 M80.65	PF76.26 M150.76
Inclinación: Inclinaison: Inclination:	45°	Finger 245038 	Finger 245064 	Finger 245075 
	60°	Finger 260038 	Finger 260064 	Finger 260075 
	90°	Finger 290038 	Finger 290064 	Finger 290075 

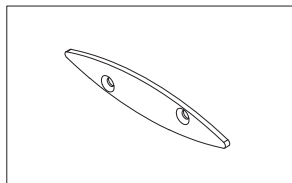
Testeras:

Tapas para cerrar los extremos de las lamas, fabricadas en chapa de aluminio de 4 mm de espesor.

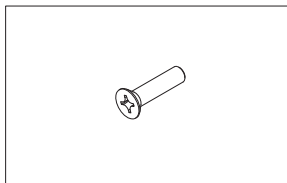
Acabados disponibles:

- Lacado Blanco RAL 9010
- Lacado Negro Mate RAL 9011
- Lacado Gris RAL 9006
- Anodizado Plata Mate

T10

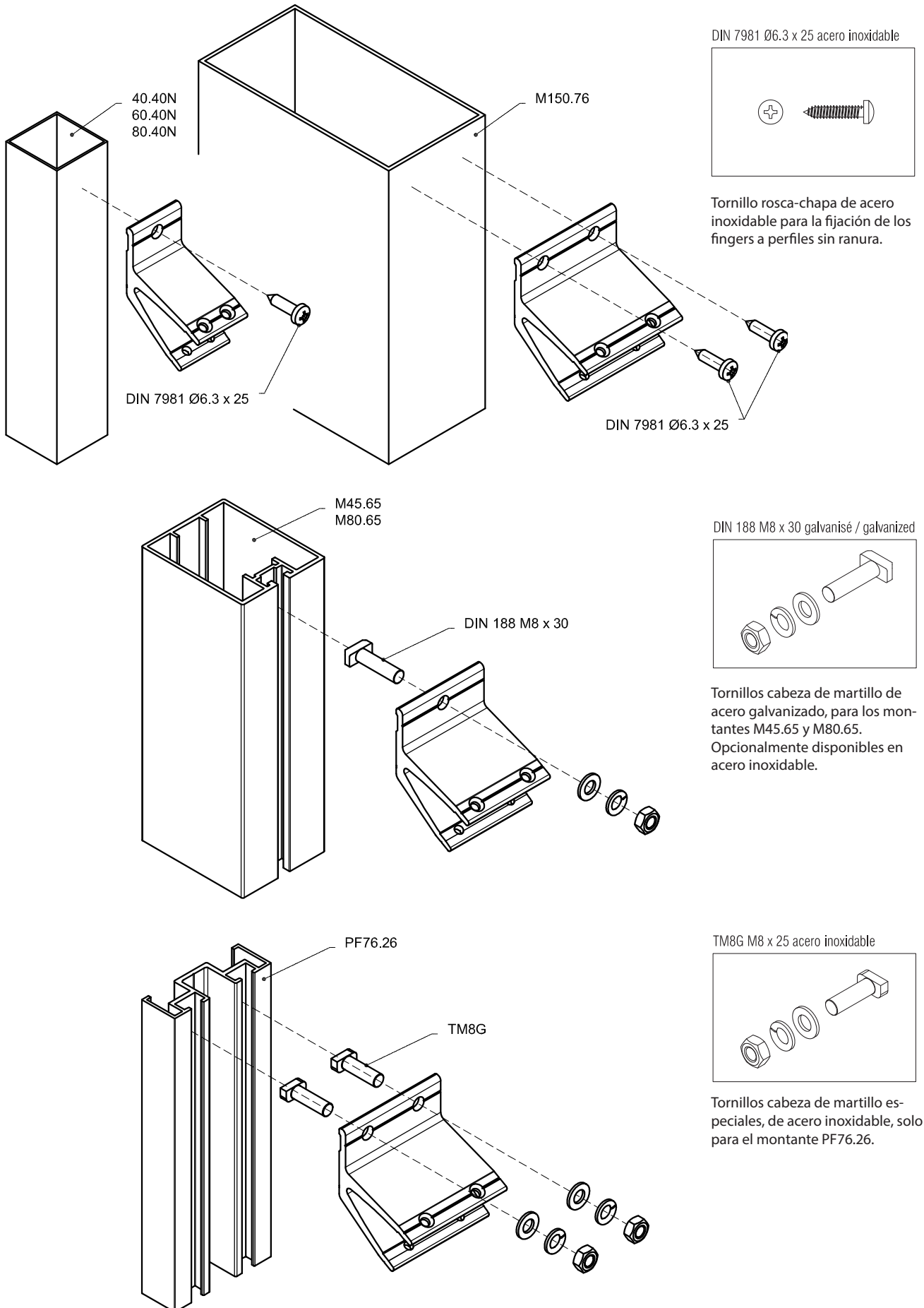


DIN7500 M6x25 inox / stainless



T10: Testera

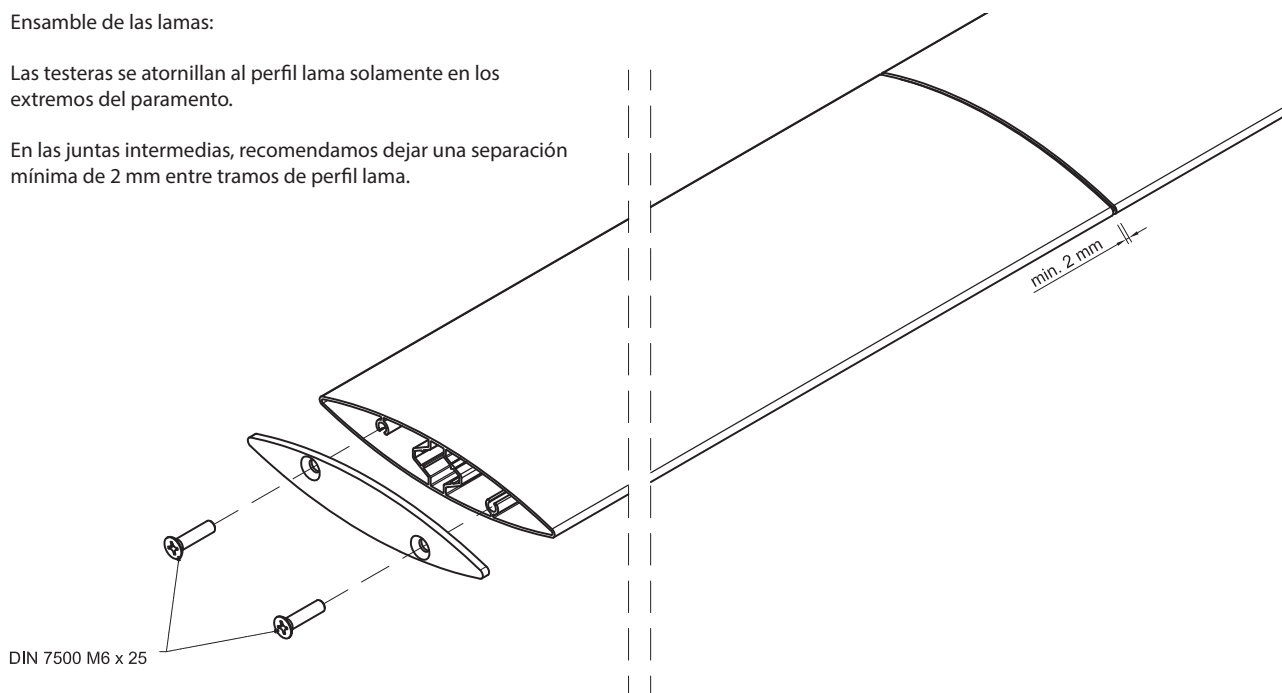
DIN7500 M6x25: Tornillos de acero inoxidable para el montaje de las testeras en los extremos de la lama.



Ensamble de las lamas:

Las testeras se atornillan al perfil lama solamente en los extremos del paramento.

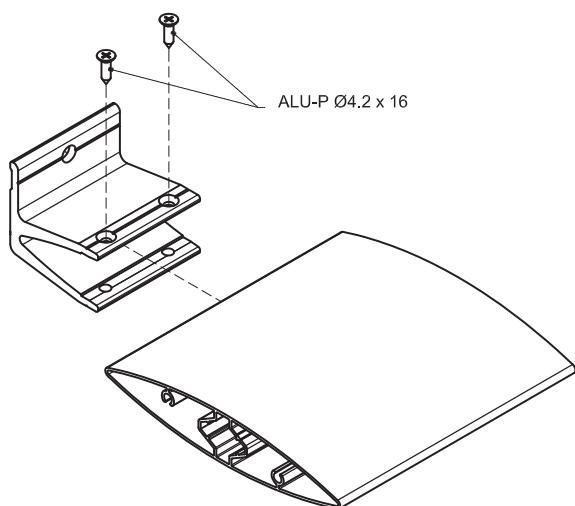
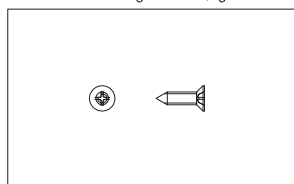
En las juntas intermedias, recomendamos dejar una separación mínima de 2 mm entre tramos de perfil lama.



Sujeción de las lamas a las pinzas Finger:

La fijación del perfil lama a las pinzas Finger puede hacerse de dos formas diferentes: Con tornillo rosca-chapa o con tornillo métrico pasante.

ALU-P Ø4.2 x 16 galvanisé / galvanized



DIN 965 M5 x 40 + DIN 985 M5 inox

